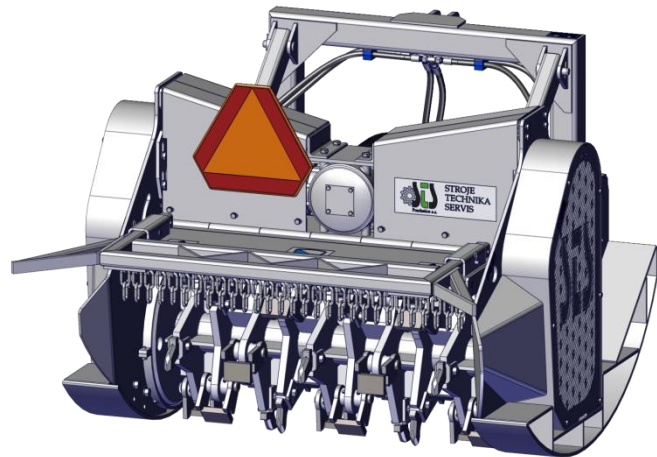


Podwieszany rozdrabniacz uniwersalny - NUD 190

Podwieszany rozdrabniacz uniwersalny jest mocowany do trójpunktowego zawieszenia ciągnika. Napęd bębna roboczego z nożami albo bijakami jest przekazywany pomiędzy ciągnikiem, a maszyną za pomocą wału przegubowego. Napęd jest następnie przenoszony przez przekładnię kątową na obie strony bębna i za pomocą pasków na wirnik. Wirnik rozdrabniacza składa się z wału, do którego są przyspawane tarcze, na których można zawieszać albo, do których można wkładać stałe i ruchome noże.



Przy większej ilości rozdrabnianej biomasy trzeba dysponować rozdrabniaczem o prędkości pełzania!

Nowa koncepcja wirnika. Maszyna do pracy w ciężkich warunkach w terenie leśnym.

Grubość rozdrabnianego materiału przy prędkości jazdy 1,8 km/godz. i obrotach bębna 1050 obr./min wynosi do 16 centymetrów.

Podstawowe wykonanie zawiera:

Wykonanie

parametry

kod

Noże stałe P

PevNuz1



albo

Noże ruchome V (bijaki)

VolNuz1



Dane techniczne

Wykonanie

parametry

kod

NUD 190

440625

Szerokość

2 100 mm

Wysokość

1 300 mm

Długość

1 280 mm

Ciężar

1 980 kg

Szerokość robocza

1 900 mm

Minimalna moc ciągnika

85 kW



Wyposażenie opcjonalne

Wykonanie

Noże ruchome V (bijaki)



Noże stałe P



parametry kod

VolNuz1

PevNuz1

